

E385C EVO EXCAVADORA HIDRÁULICA



1. MOTOR TIER 3

Tipo	Ciclo diésel de 4 tiempos, enfriado por líquido refrigerante, 6 cilindros en línea, sistema de inyección Common Rail, turbo alimentado e intercooler refrigerado por aire. Este motor posee certificación de emisiones Tier 3.	
Modelo	ISUZU GH-6HK1XKSS	
Potencia nominal en el volante		
Neta (ISO 9249)	268 hp (200 kW) @ 2.000 rpm	
Total (ISO 14396)	284 hp (212 kW) @ 2.000 rpm	
Cilindrada	7.790 cc	
Torque máximo		
Neto (ISO 9249)	983 Nm (100 kgf.m) @ 1.500 rpm	
Total (ISO 14396)	1020 Nm (104 kgf.m) @ 1.500 rpm	
Diámetro y carrera	115 mm X 125 mm	
Voltaje	24 V	
Alternador	50 A	
Motor de arranque	24 V 5,0 kW	

2. SISTEMA HIDRÁULICO

Bombas principales	2 bombas de pistón axial, con desplazamiento variable controlado electrónicamente.	
• Caudal máximo	2 x 300 L/min @ 2.000 rpm	
• Presión del circuito de trabajo	343 bar (4.975 psi)	
• Pluma/Brazo/Balde	373 bar (5.410 psi) con Power Boost	
• Circuito de giro	304 bar (4.410 psi)	
• Circuito de desplazamiento	343 bar (4.975 psi)	

Bomba piloto	1 bomba de engranaje
• Caudal máx. de aceite	30 L/min
• Presión del Circuito Piloto	39 bar (566 psi)

Distribuidor hidráulico

Con válvulas de retención para pluma y brazo.
Una válvula de 4 secciones para accionamiento de la oruga derecha, balde, pluma y aceleración del brazo.
Una válvula de 5 secciones para accionamiento de la oruga izquierda, giro, auxiliar, brazo y aceleración de la pluma.

Motor de giro

• Motor	Pistones axiales con desplazamiento fijo
• Freno	Mecánico con freno a disco
• Reductor final	Reducción por engranaje planetario
• Rodamiento mesa de giro	Tipo esfera con engranaje interno
• Velocidad máx. de giro	10,0 rpm
• Torque de giro	112.000 Nm (11.420 kgf.m)

Cilindros	Nº cilindros – Diám. Interno X Diám. Vástago x Carrera
• Pluma	2 – ø 145 mm x ø 100 mm x 1.495 mm
• Brazo	1 – ø 170 mm x ø 120 mm x 1.748 mm
• Balde	1 – ø 150 mm x ø 105 mm x 1.210 mm

Filtros

Filtro de aspiración	105 µm
Filtro de retorno	6 µm
Filtro línea piloto	8 µm

3. CONTROLES HIDRÁULICOS

Pluma/Brazo/Balde/Giro	Sistema de control por presión piloto (estándar ISO)
Desplazamiento	Control por presión piloto (2 velocidades)

Modos de trabajo

- Modo – SP
- Modo – H
- Modo – Auto

Control de amortiguación de fin de carrera de los implementos

Bloqueo hidráulico

Válvula de bloqueo con accionamiento en la consola lateral izquierda

4. SISTEMA ELÉCTRICO

Control del motor

- Control de aceleración rotativo
- Sistema de ralentí con un toque/desaceleración automática/ sistema de apagado automático
- Parada de emergencia

Sistema de Monitoreo

- Pantalla de mensajes de advertencia
- Pantalla modo de trabajo (SP, H, Auto)
- Status operacional (Power Boost, auto idle, etc.)
- Pantalla de alarma y alarma sonora
- Temperatura del agua
- Temperatura del aceite hidráulico
- Nivel de combustible
- Sistema de diagnóstico

Cableado Conectores a prueba de agua

Luces

- Luces de trabajo
- Caja de herramientas 24 V 70 W X 1
- Pluma 24 V 70 W X 2
- Cabina 24 V 70 W X 2
- Cabina del operador 24 V 10 W X 1

Seguridad

- Alarma de desplazamiento
- Bocina doble
- Espejo retrovisor (lateral de la cabina y lado derecho)

Batería 2 X 12 V 170Ah/5HR

5. AMBIENTE DEL OPERADOR

Cabina del operador

- Cabina con design suave y redondeado
- Vidrios de seguridad en todas las ventanillas
- Suspensión de la cabina sin impacto con 4 amortiguadores hidráulicos
- Ventanilla frontal deslizante y bloqueo automático
- Monitor LCD a color de 7 pulgadas y opción de hasta 2 cámaras
- Interruptor de membrana en la pantalla del monitor
- Limpiaparabrisas y Lavador de parabrisas
- Radio AM/FM con sintonizador automático y bluetooth
- Alfombra
- Techo solar de policarbonato y parasol
- Aire acondicionado automático
- Protección superior FOPS nivel 1 (en la estructura de la cabina)
- Estructura de Protección Contra Vuelco (ROPS)

Nivel de ruido

Interno 72 dBa (Conforme ISO 6396)
Externo 105 dBa (Conforme ISO 6396)

Asiento

Suspensión mecánica con resortes helicoidales de baja frecuencia y amortiguador hidráulico de doble acción. (Cumple con la ISO 096 en la categoría EM6)

Con las siguientes características:

- Ajuste manual de peso del operador
- Ángulo de respaldo ajustable
- Altura ajustable
- Soporte lumbar ajustable
- Apoyacabeza ajustable
- Ajuste de las consolas independientes del asiento
- Cinturón de seguridad retráctil
- Apoyabrazos ajustable, vinculado a la consola independientemente del asiento

6. MATERIAL RODANTE

Traslación Motor de pistones axiales y desplazamiento variable

Freno Freno a disco (SAHR)

Freno de servicio hidráulico Válvula del freno

Reductor final Reducción de engranaje planetario

Velocidades de desplazamiento

- Alta 5,4 km/h (cambio automático de la velocidad de desplazamiento)

- Baja 3,4 km/h

Fuerza en la barra de tiro 263 kN (26.818 kgf)

Número de rodillos superiores 2 (cada lado)

Número de rodillos inferiores 8 (cada lado)

Número de zapatas 48 (cada lado)

Tipo de zapata Garra triple

Paso del eslabón 216 mm

Ancho de la oruga 600 mm (STD)

Capacidad de subida 70% (35°)

7. PESO DE OPERACIÓN

Peso de operación

38.201 kg Con brazo HD 3,25m, balde HD 2,0 m³, zapata de 600mm, operador, lubricantes, líquido refrigerante y tanque de combustible lleno

Peso de transporte

37.662 kg Peso de operación – peso del operador (75 kg) – 90% del peso del combustible (464 kg)

Contrapeso 7.700 kg

Presión sobre el suelo 0,71 kg/cm² (10 psi) (con Brazo HD 3,2 5m, Balde 2,0 m³, Zapata garra 600 mm)

8. FUERZA DE EXCAVACIÓN (CON BALDE DE 2.0 M³)

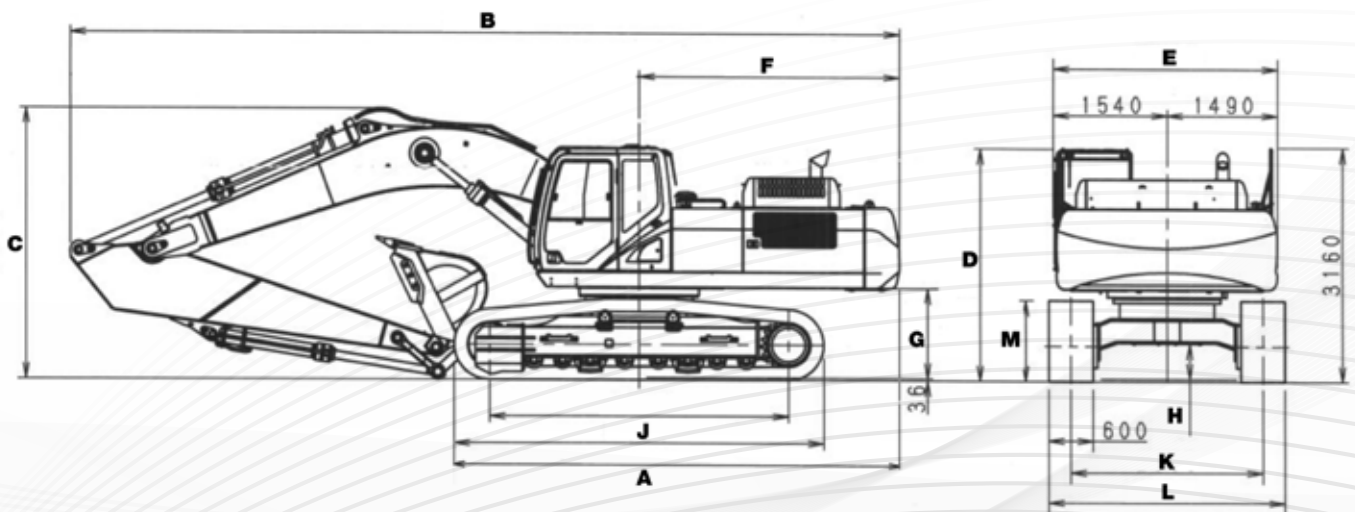
(ISO 6015)	Brazo HD de 2,21 m	Brazo HD de 3,25 m
Fuerza excavación en el brazo	231 kN (23.250 kgf)	231 kN (16.825 kgf)
Con <i>Power Boost</i>	251 kN (25.289 kgf)	181 kN (18.253 kgf)
Fuerza excavación en el balde	246 kN (24.600 kgf)	232 kN (23.658 kgf)
Con <i>Power Boost</i>	267 kN (26.700 kgf)	252 kN (25.697 kgf)

9. PESO DE LOS COMPONENTES

Balde	HD 1.6 m ³ NW	1.756 kg
	HD 1.8 m ³ NW	1.865 kg
	HD 2.0 m ³ NW	1.957 kg
	HD 1.6 m ³ WD	1.601 kg
	HD 1.8 m ³ WD	1.709 kg
Brazo	HD de 2,21 m	1.223 kg
	HD de 3,25 m	1.516 kg
Zapatas	600 mm	4.640 kg
	700 mm	5.070 kg
	800 mm	5.502 kg

10. DIMENSIONES

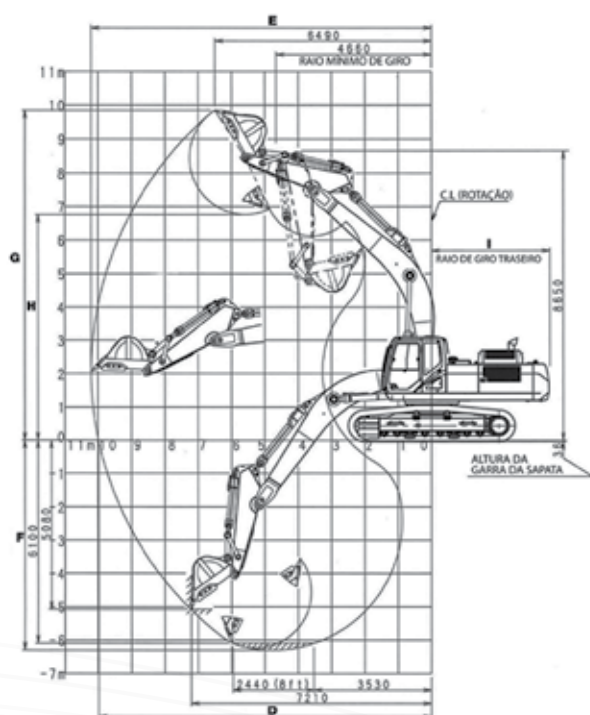
	Brazo HD 2,21 m	Brazo HD 3,25 m
A Largo total (sin accesorios)	6.010 mm	6.010 mm
B Largo total (con accesorios)	11.350 mm	11.140 mm
C Altura total (con accesorios)	3.650 mm	3.420 mm
D Altura de la cabina	3.130 mm	3.130 mm
E Ancho total estructura superior	3.030 mm	3.030 mm
F Radio de giro trasero	3.550 mm	3.550 mm
G Vano libre bajo la estructura superior	1.200 mm	1.200 mm
H Distancia mínima del suelo	480 mm	480 mm
I Distancia entre ejes (centro a centro de las ruedas)	4.040 mm	4.040 mm
J Largo total de la oruga	4.980 mm	4.980 mm
K Trocha	2.600 mm	2.600 mm
L Ancho total de la oruga (con zapatas de 600 mm)	3.200 mm	3.200 mm
M Altura de las orugas	1.090 mm	1.090 mm



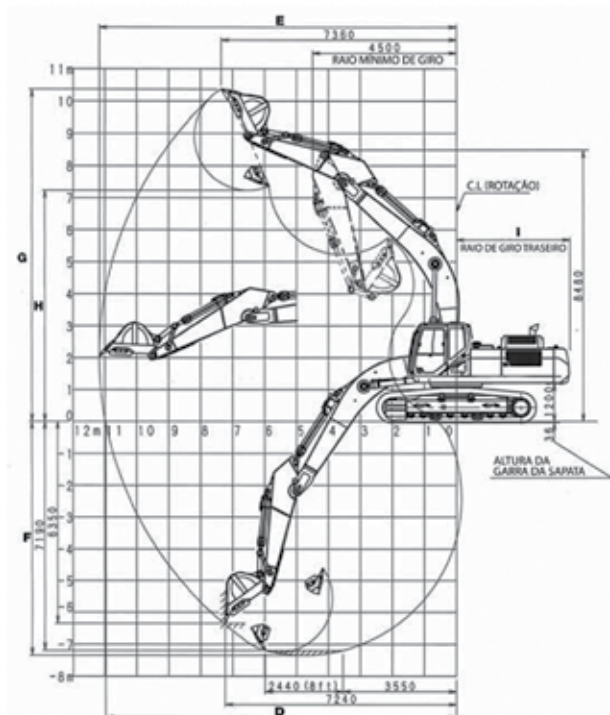
11. DATOS DE DESEMPEÑO

	Brazo 2,21 m	Brazo HD 3,25 m
A Largo de la pluma	6.450 mm	6.450 mm
B Radio del balde	1.680 mm	1.680 mm
C Rotación del balde	173°	173°
D Alcance máximo al nivel del suelo	9.990 mm	10.980 mm
E Alcance máximo	10.200 mm	11.170 mm
F Profundidad máxima de excavación	6.300 mm	7.340 mm
G Altura máxima de excavación	9.850 mm	10.370 mm
H Altura máxima de descarga	6.770 mm	7.230 mm

ALCANCE DE EXCAVACIÓN CON BRAZO DE 2,21 m



ALCANCE DE EXCAVACIÓN CON BRAZO DE 3,25 m



12. CAPACIDADES DE SERVICIO Y ESPECIFICACIONES

	Capacidad	Especificaciones
Sistema hidráulico	350 L	ISO VG 46
Depósito hidráulico	175 L	ISO VG 46
Tanque de combustible	580 L	(Diésel)
Sistema refrigerante	32,9 L	Refrigerante 50 %, Agua 50 %
Reductor final (por lado)	11,0 L	API GL-4 90
Reductor de giro	5,0 L	API GL-5 90
Cárter del motor (con filtro de aceite remoto)	41,0 L	API CI-4 SAE 15W-40

Nota:

- 1 - New Holland Construction está constantemente mejorando sus productos, por lo que se reserva el derecho de modificar los proyectos y las especificaciones en cualquier momento.
- 2 - Las ilustraciones pueden incluir equipamiento opcional y pueden no incluir todos los equipamientos estándar.
- 3 - Estas especificaciones se refieren a la ISO 7135 (máquinas de movimiento de suelo – excavadoras hidráulicas – terminología y especificaciones comerciales), segunda edición, con fecha 15/12/2009.

13. CAPACIDAD DE ELEVACIÓN

E385C – Brazo standard 3,25 m, balde 1,6 m³

35 ton.	0,0		1,5		3,0		4,5		6,0		7,5		9,0		Capacidad Máxima		M
	Frontal	Lateral	Frontal	Lateral	Frontal	Lateral	Frontal	Lateral	Frontal	Lateral	Frontal	Lateral	Frontal	Lateral	Frontal	Lateral	
7,5											7,679*	7,564			6,123*	6,123*	7,75
6,0											8,279*	7,488			5,891*	5,830	8,62
4,5									10,172*	10,172*	8,840*	7,233	7,380*	5,317	5,890*	5,138	9,17
3,0							15,871*	14,762	11,668*	9,656	9,600*	6,908	8,115	5,177	6,080*	4,770	9,44
1,5							18,143*	13,699	12,967*	9,093	10,310*	6,600	7,948	5,023	6,479*	4,637	9,47
0,0							18,834*	13,233	13,685*	8,730	10,254	6,376	7,830	4,916	7,161*	4,720	9,26
-1,5					13,780*	13,780*	18,313*	13,137	13,657*	8,579	10,141	6,274			8,085	5,065	8,79
-3,0					21,927*	21,927*	16,751*	13,271	12,737*	8,619	9,756*	6,330			8,734*	5,827	8,00
-4,5					18,065*	18,065*	13,792*	13,631	10,391*	8,880					8,478*	7,504	6,81

E385C – Brazo de 2,21 m, balde 1,8 m³

20 ton.	0 m		1,5 m		3,0 m		4,5 m		6,0 m		7,5 m		9,0 m		Capacidad Máxima		M
	Frontal	Lateral	Frontal	Lateral	Frontal	Lateral	Frontal	Lateral	Frontal	Lateral	Frontal	Lateral	Frontal	Lateral	Frontal	Lateral	
9,0 m															7,350*	7,350*	6,83
7,5 m											7,860	6,560			6,880*	5,480	8,2
6,0 m									9,280*	9,250	8,480	6,390	7,070	4,490	6,750*	4,420	9,05
4,5 m							13,470*	13,470*	10,810*	8,890	8,990	6,100	6,960	4,380	6,220	3,870	9,55
3,0 m							16,300*	12,880	12,390*	8,290	9,220	5,780	6,780	4,220	5,870	3,610	9,76
1,5 m							18,230*	11,880	12,820	7,780	8,910	5,500	6,620	4,070	5,830	3,550	9,72
0 m							18,760*	11,570	12,460	7,470	8,690	5,310	6,520	3,980	6,080	3,700	9,42
-1,5 m					16,120*	16,120*	18,060*	11,850	12,420	7,450	8,660	5,280			6,720	4,110	8,85
-3,0 m					21,850*	21,850*	16,340*	12,090	12,380*	7,620	8,770	5,510			7,920	4,940	7,96
-4,5 m					17,120*	17,120*	13,150*	12,260	9,720*	7,930					7,510	6,730	6,65

Nota: Máquina en el modo de trabajo "Auto" – las capacidades de elevación son tomadas en conformidad con SAE J1097 / ISO 10567 / DIN 15019-2. Las capacidades de elevación mostradas en kg no pueden exceder el 75% de la carga de vuelco o el 87% de la capacidad hidráulica de elevación. Las capacidades que están marcadas con un asterisco (*) son limitadas por la capacidad hidráulica. Si la máquina estuviera equipada con un acople rápido, restar el peso del mismo de la carga mostrada en la tabla para calcular la capacidad de elevación real.

14. CAPACIDAD DE LOS BALDES

E385C - ISO

Balde	Capacidad m ³	Ancho mm	Peso kg	Número de dientes
HD (NW)	1,6	1.535	1.756	5
HD (NW)	1,8	1.695	1.865	5
HD (NW)	2,0	1.825	1.957	5
HD (WD)	1,6	1.560	1.601	5
HD (WD)	1,8	1.730	1.709	5
HD (WD)	2,0	1.900	1.825	5

Nota:

- HD - (*Heavy Duty*) - Servicio Pesado
- GD - (*General Duty*) - Servicios Generales
- SD - (*Severe Duty*) - Servicio Severo
- WD - (*Wide Duty*) - Boca - Ancha
- NW - (*Narrow*) - Boca Estrecha

15. EQUIPAMIENTO ESTÁNDAR

Compartimento del operador

- Sistema de amortiguación de aceite con 4 tacos
- Cabina con protección ROPS (ISO 12117-2:2008) FOPS (ISO 10262:1998)
- Asiento con suspensión mecánica de baja frecuencia con resortes helicoidales y amortiguador hidráulico de doble acción
- Cinturón seguridad de 2"
- Aire acondicionado automático
- Radio AM/FM con auto-tune y bluetooth
- Panel de control de 7" con cámara de retroceso y cámara lateral opcional.
- Palancas del tipo joystick para comando de las funciones hidráulicas
- Pedales para Traslación, con palancas auxiliares para control manual
- Apoyos para pies
- Palanca de seguridad que neutraliza las funciones hidráulicas con temporizador de retardo de acción
- Parabrisas frontal abatible hacia arriba, con sensor de fin de carrera
- Techo solar y basculante
- Limpiaparabrisas frontal intermitente con dos velocidades y rociador de agua
- Ventanilla lateral izquierda deslizante
- Espejo retrovisor externo
- Luz interna
- Portavasos, portaobjetos y porta-teléfono
- Llave general manual
- Bomba de reabastecimiento de combustible
- Cámara de visión trasera

Chasis superior

- Pluma: 6.450 mm – monoblock
- Brazo de penetración: 3,25 m
- Freno de giro con gestión electrónica
- Corona de giro en baño de grasa

Chasis inferior

- Zapatas: 600 mm con garra triple
- Largo de la oruga: 4.980 mm
- Trocha: 2.600 mm
- Oruga sellada y lubricada
- Accionamiento de la oruga por sistema de Traslación hidrostático de dos velocidades
- Frenos de estacionamiento a disco (SAHR)

Motor Isuzu Turbo Alimentado Tier 3

- Control de aceleración del tipo dial
- Control electrónico de rotación del motor
- Desaceleración automática del motor
- Dispositivo *auto-idle*
- Dispositivo *auto stop*

Sistema eléctrico

- Alternador de 50A
- Baterías (2)
- Luces de trabajo de la pluma
- Luces de trabajo de la parte frontal de la cabina
- Sistema de monitoreo/diagnóstico electrónico

Sistema hidráulico

- 2 bombas de pistón de flujo variable 2 x 300 L/min
- Cilindros con amortiguación de fin de carrera y sistema regenerativo
- Controles de manejo estándar ISO
- Selector de modo de trabajo: A, H & SP
- Modo auxiliar para accesorio (martillo, tijera, procesadores, etc.)
- Auto Power Boost
- Reducción automática del caudal de la bomba

Otros

- Lubricación centralizada para brazo monoblock
- Balde HD: 2,0 m³

16. EQUIPAMIENTO OPCIONAL

- Brazo de excavación: 2.21 m
 - Baldes para aplicaciones generales, para roca y para aplicaciones severas (ver tabla, página 4)
 - Zapatas – 700 mm, 800 mm
 - Predisposición para martillo hidráulico
 - Predisposición para garra rotativa
 - Predisposición para tijera hidráulica
 - Iluminación auxiliar
 - Protección frontal
 - Protección superior (FOPS NIVEL 2) (ISO 10262:1998)
 - Asiento con suspensión neumática
 - Cámara de visión lateral
 - Sistema de control FleetForce
-

E385C^{EVO}

Fábrica:

Contagem – Minas Gerais – Brasil
Av. General David Sarnoff, 2.237
Cidade Industrial – CEP 32210-110
Telefone: +55 31 2104-3111



www.newholland.com.br

A Brand of CNH Industrial

